

Podręcznik użytkownika urządzenia Dell™ E-Port Plus

Model PRO2X

www.dell.com | support.dell.com

Uwagi, ostrzeżenia i przestrogi



UWAGA: Napis UWAGA wskazuje na ważną informację, która pozwala lepiej wykorzystać posiadany system komputerowy.



OSTRZEŻENIE: Napis OSTRZEŻENIE informuje o sytuacjach, w których występuje ryzyko uszkodzenia sprzętu lub utraty danych, i przedstawia sposoby uniknięcia problemu.



PRZESTROGA: Napis PRZESTROGA informuje o sytuacjach, w których występuje ryzyko uszkodzenia sprzętu, obrażeń lub śmierci.

Informacje zawarte w tym dokumencie mogą zostać zmienione bez uprzedzenia.

© 2008 Dell Inc. Wszelkie prawa zastrzeżone.

Powielanie dokumentu w jakikolwiek sposób bez pisemnej zgody firmy Dell Inc. jest surowo zabronione.

Znaki handlowe użyte w tym tekście: *Dell* i logo *DELL* są znakami towarowymi firmy Dell Inc.

Tekst może zawierać także inne znaki towarowe i nazwy towarowe odnoszące się do podmiotów posiadających prawa do tych znaków i nazw lub do ich produktów. Firma Dell Inc. nie rości sobie żadnych praw do znaków i nazw towarowych innych niż jej własne.

Model PRO2X

czerwiec 2008 Wer. A00

Spis treści

1	Urządzenie Dell™ E-Port Plus — informacje	5
2	Korzystanie z urządzenia Dell™ E-Port Plus	9
	Konfigurowanie urządzenia E-Port Plus.	9
	Przed pierwszym dokowaniem	9
	Dokowanie laptopa.	10
	Zabezpieczanie urządzenia E-Port Plus	13
	Stan zasilania i zadokowania komputera przenośnego w urządzeniu E-Port Plus	14
	Korzystanie z urządzenia Dell E-Port Plus z dwoma monitorami	15
	Oddokowanie komputera przenośnego	16
3	Dane techniczne	17
4	Wyszukiwanie informacji	19
	Słowniczek	21

Urządzenie Dell™ E-Port Plus — informacje

Urządzenie dokujące Dell™ E-Port Plus współpracuje z laptopami Dell E-Family, ale nie jest zgodne z komputerami poprzednich serii.

Urządzenie E-Port Plus umożliwia połączenie komputera przenośnego z następującymi urządzeniami zewnętrznymi:

Złącze



Opis

ZŁĄCZE SIECIOWE RJ-45 — Umożliwia podłączenie kabla sieciowego.



ZŁĄCZE RÓWNOLEGŁE — Umożliwia podłączenie urządzenia równoległego, np. drukarki.



ZŁĄCZE DOKOWANIA — Umożliwia podłączenie laptopa do urządzenia dokującego E-Port Plus.



ZŁĄCZA AUDIO — Umożliwia podłączenie słuchawek lub głośników oraz mikrofonu.



ZŁĄCZA USB 2.0 — Umożliwiają podłączenie do pięciu urządzeń zgodnych ze standardem USB 2.0, np. myszy USB. Trzy złącza USB znajdują się z lewej strony, a dwa złącza USB — z tyłu urządzenia E-Port Plus.



ZŁĄCZE ZASILACZA PRĄDU PRZEMIENNEGO — Umożliwia podłączenie zasilacza.



ZŁĄCZE DISPLAYPORT — Umożliwia podłączenie zewnętrznych monitorów wyposażonych w interfejs DisplayPort (również monitorów HDMI i DVI za pośrednictwem przejściówki dostępnej w witrynie dell.com).

**ZŁĄCZE CYFROWEGO INTERFEJSU WIDEO (DVI) —**

Umożliwia podłączenie monitorów zewnętrznych wyposażonych w cyfrowy interfejs wideo (DVI).



ZŁĄCZE VGA WIDEO — Umożliwia podłączenie zewnętrznego monitora.



ZŁĄCZE SZEREGOWE — Umożliwia podłączenie urządzeń szeregowych, takich jak mysz lub urządzenie przenośne.



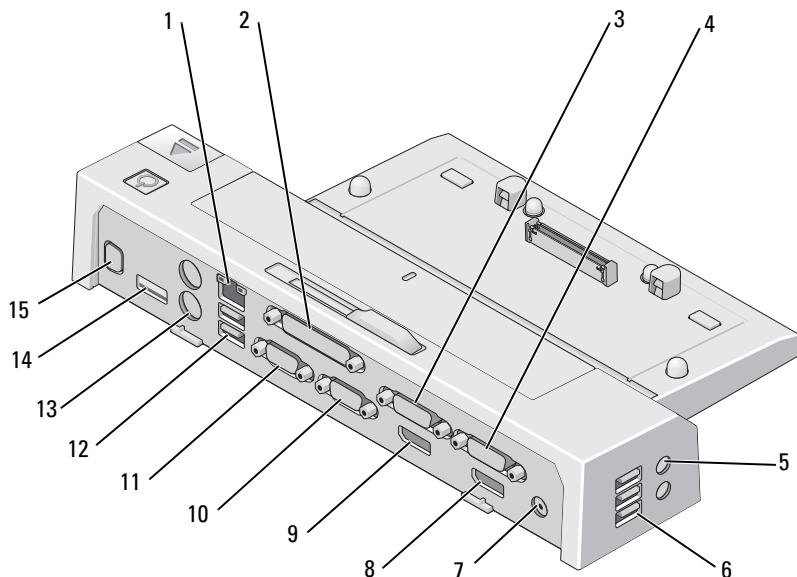
ZŁĄCZA PS/2 (2) — Umożliwiają podłączenie myszy i klawiatury kompatybilnej ze standardem PS/2 do urządzenia E-Port Plus. Przed podłączeniem lub odłączeniem urządzenia zgodnego z PS/2 należy wyłączyć komputer. Jeśli urządzenie nie działa, należy zainstalować sterowniki z dyskietki lub dysku CD dostarczonego wraz z urządzeniem, a następnie ponownie uruchomić komputer.



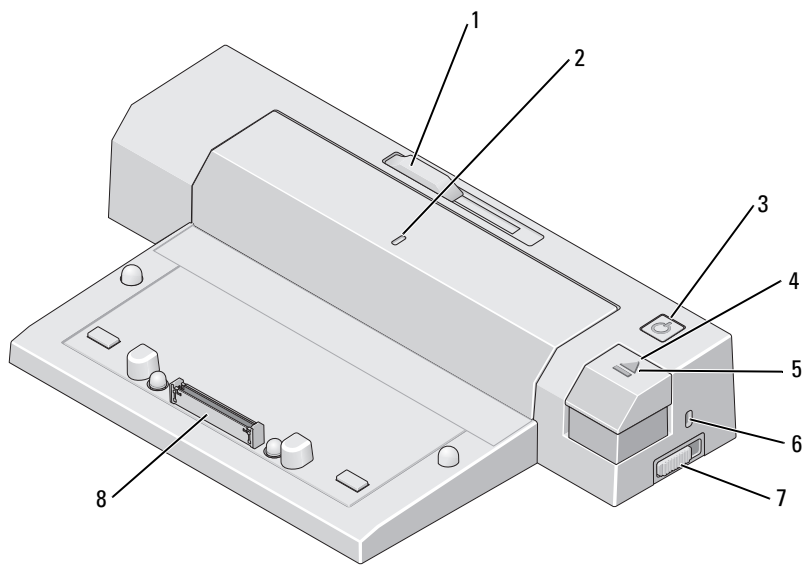
ZŁĄCZE USB LUB ESATA — Umożliwiają podłączenie urządzeń USB oraz urządzeń eSATA E-Family firmy Dell lub innych.



ZŁĄCZE PODSTAWKI E-MONITOR STAND — Umożliwia podłączenie stojaka E-monitor Stand dostępnego w witrynie dell.com.




- | | | | |
|----|--|----|------------------------------|
| 1 | złącze sieciowe | 2 | złącze równoległe |
| 3 | złącze wideo 2 — DVI | 4 | złącze wideo 1 — DVI |
| 5 | złącza audio (2) | 6 | złącza USB (3) |
| 7 | złącze zasilacza prądu
przemiennego | 8 | złącze wideo 1 — DisplayPort |
| 9 | złącze wideo 2 — DisplayPort | 10 | złącze VGA |
| 11 | złącze szeregowo | 12 | złącza USB (2) |
| 13 | złącza PS/2 (2) | 14 | złącza USB lub eSATA |
| 15 | złącze podstawki E-monitor
Stand | | |




- | | | | |
|---|---------------------------------|---|---------------------------------|
| 1 | element regulujący ogranicznika | 2 | znacznik wyrównania |
| 3 | przycisk zasilania | 4 | przycisk wysuwania |
| 5 | kontrolka dokowania | 6 | gniazdo kabla zabezpieczającego |
| 7 | przełącznik blokowania | 8 | złącze dokowania |

Korzystanie z urządzenia Dell™ E-Port Plus

 **PRZESTROGA:** Przed rozpoczęciem procedur opisanych w tej sekcji należy zapoznać się z instrukcjami dotyczącymi bezpieczeństwa dostarczonymi z komputerem.

Konfigurowanie urządzenia E-Port Plus

 **UWAGA:** Jeśli złącze kabla urządzenia zewnętrznego posiada śruby skrzydełkowe, dokręć je, aby zapewnić prawidłowe połączenie.

- 1 Podłącz kabel urządzenia do odpowiedniego złącza w urządzeniu E-Port Plus.
- 2 Podłącz urządzenia zewnętrzne do gniazd zasilania.

Jeśli podłączysz monitor zewnętrzny do urządzenia E-Port Plus, może być wymagane jedno- lub wielokrotne naciśnięcie klawiszy <Fn><F8>, aby przełączyć obraz ekranu na żądane urządzenie. Jeśli pokrywa komputera jest zamknięta, możesz nacisnąć klawisze <ScrollLck> <F8> na dołączonej klawiaturze zewnętrznej, aby przełączyć obraz.

Przed pierwszym dokowaniem

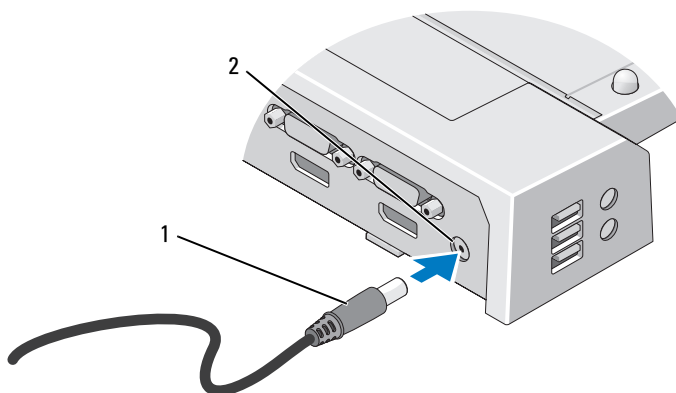
Zanim komputer zostanie po raz pierwszy podłączony do urządzenia E-Port Plus, musi zakończyć się instalacja systemu operacyjnego. Aby sprawdzić, czy system operacyjny jest zainstalowany:

- 1 Upewnij się, że laptop nie jest podłączony do urządzenia E-Port Plus (zadokowany).
- 2 Włącz komputer przenośny.
- 3 Sprawdź, czy proces instalacji systemu operacyjnego został ukończony.
- 4 Przed zadokowaniem laptopa sprawdź, czy została zainstalowana bateria.

Dokowanie laptopa

Urządzenie E-Port Plus może być zasilane z własnego zasilacza albo z zasilacza lub baterii komputera przenośnego. Do zasilania urządzenia E-Port Plus i laptopa można używać zasilacza, który ładuje baterię.

- OSTRZEŻENIE:** Należy zawsze używać zasilacza firmy Dell dostarczonego z urządzeniem E-Port Plus. W przypadku użycia innego dostępnego w sprzedaży zasilacza, istnieje ryzyko uszkodzenia urządzenia E-Port Plus lub komputera.

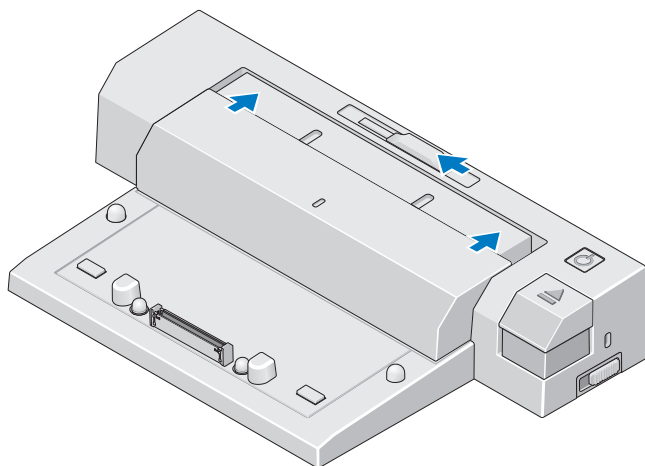


1 kabel zasilacza prądu przemiennego

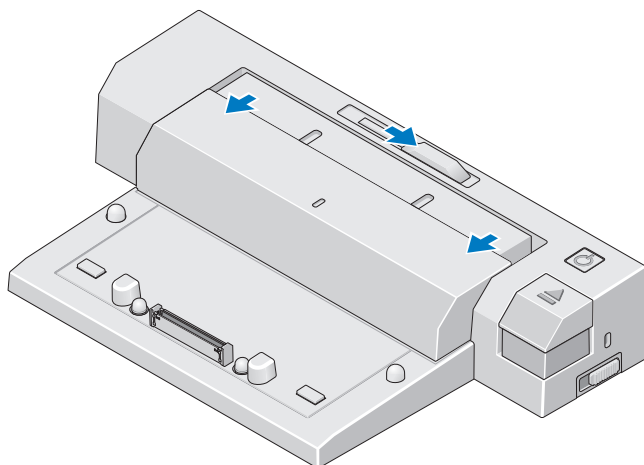
2 złącze zasilacza prądu przemiennego

- 1 Wykonaj czynności opisane w sekcji „Przed pierwszym dokowaniem” na stronie 9.
- 2 Umieść urządzenie E-Port Plus tak, aby było przed nim wystarczająco dużo miejsca na komputer, który ma zostać zadokowany.

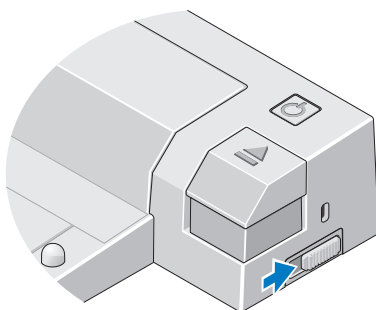
- 3** Jeśli bateria laptopa wystaje poza jego obudowę, schowaj ogranicznik. W tym celu przesuń element regulujący ogranicznika w lewo.



- 4** Jeśli bateria laptopa nie wystaje poza jego obudowę, wysuń ogranicznik, przesuając element regulujący w prawo.

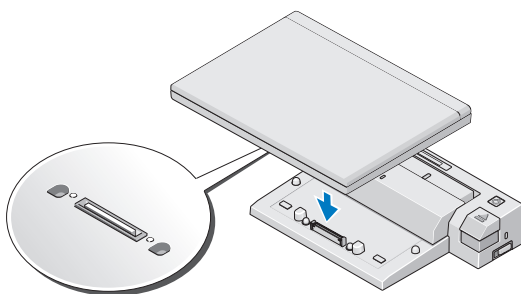


- 5 Naciśnij przełącznik blokowania w kierunku tylnej części urządzenia E-Port Plus, aby je odblokować. Aby można było zadokować komputer przenośny, urządzenie E-Port Plus musi być odblokowane.



UWAGA: Komputer przenośny można zadokować niezależnie od tego, czy jest włączony czy nie.

- 6 Wyrównaj laptop z urządzeniem E-Port Plus, następnie dociśnij laptop, odpowiednio umieszczając go w złączu dokującym.

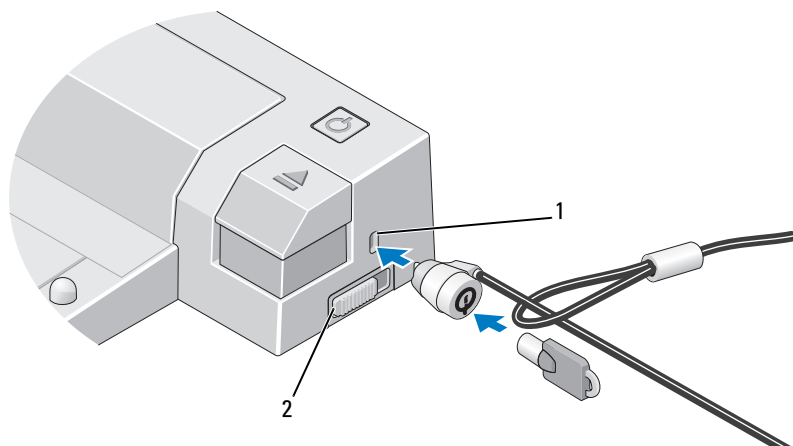


OSTRZEŻENIE: Nie należy podnosić komputera przenośnego ani urządzenia E-Port Plus, gdy laptop jest zadokowany. Może to spowodować zniszczenie złącza komputera przenośnego i urządzenia E-Port Plus.

- 7 Jeśli komputer nie był włączony, włącz go, naciskając przycisk zasilania komputera albo urządzenia E-Port Plus.
- 8 Jeśli komputer nie zostanie pomyślnie włączony lub obudzony, oddokuj go i włóż ponownie.

Zabezpieczanie urządzenia E-Port Plus

Urządzenia zabezpieczające przed kradzieżą składają się zwykle z odcinka metalowej linki, blokady z zamkiem i odpowiedniego klucza (dostępnych w witrynie dell.com). Szczegółowe instrukcje dotyczące montażu tego rodzaju urządzeń można znaleźć w dokumentacji dołączonej do urządzenia.



1 gniazdo kabla zabezpieczającego

2 przełącznik blokowania/odblokowania

Urządzenie E-Port Plus ma następujące opcje zabezpieczeń:

PRZEŁĄCZNIK BLOKOWANIA/ODBLOKOWANIA — Aby zabezpieczyć komputer przenośny i urządzenie E-Port Plus, przesunij blokadę w kierunku przedniej części urządzenia (w pozycję zablokowania). Przed oddokowaniem laptopa przesunij blokadę w kierunku tylnej części urządzenia E-Port Plus (w pozycję odblokowania). Czerwony kolor w gnieździe kabla zabezpieczającego oznacza, że urządzenie E-Port Plus jest odblokowane.

GNIAZDO KABLA ZABEZPIECZAJĄCEGO — Aby zabezpieczyć komputer przenośny i urządzenie E-Port Plus, podłącz do urządzenia E-Port Plus urządzenie przeciwkradzieżowe.

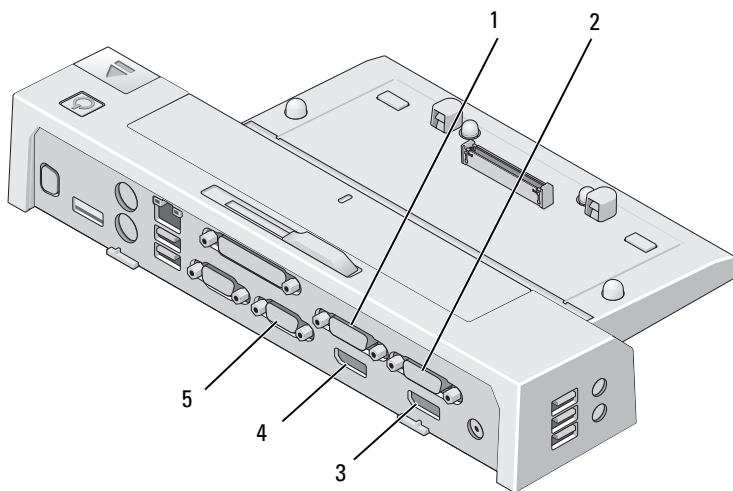
Stan zasilania i zadokowania komputera przenośnego w urządzeniu E-Port Plus

Przycisk zasilania urządzenia E-Port Plus służy do włączania i wyłączenia zadokowanego komputera przenośnego. Lampka w przycisku zasilania wskazuje stan zasilania urządzenia E-Port Plus lub zadokowanego komputera przenośnego. Lampka dokowania w przycisku wysuwania wskazuje status zasilania i zadokowania urządzenia E-Port Plus i komputera przenośnego.

W poniższej tabeli przedstawiono wszystkie możliwe stany zadokowania, zasilania i komputera przenośnego oraz sposób ich wskazywania przez lampki w przycisku zasilania i wysuwania w urządzeniu E-Port Plus:

Stan zasilania i zadokowania	Stan komputera przenośnego	Lampka przycisku zasilania	Lampka zadokowania
Jednostka niezadokowana lub niepodłączony zasilacz prądu przemiennego	Hibernacja lub wyłączony	Wyłączona	Wyłączona
Jednostka zadokowana lub zasilacz prądu przemiennego podłączony	Hibernacja lub wyłączony	Wyłączona	Włączona
Jednostka zadokowana korzystająca z zasilacza lub baterii	Tryb gotowości	Pulsowanie	Włączona
Jednostka zadokowana korzystająca z zasilacza lub baterii	Włączony	Włączona	Włączona

Korzystanie z urządzenia Dell E-Port Plus z dwoma monitorami



- | | | | |
|---|------------------------------|---|------------------------------|
| 1 | złącze wideo 2 — DVI | 2 | złącze wideo 1 — DVI |
| 3 | złącze wideo 1 — DisplayPort | 4 | złącze wideo 2 — DisplayPort |
| 5 | złącze VGA | | |

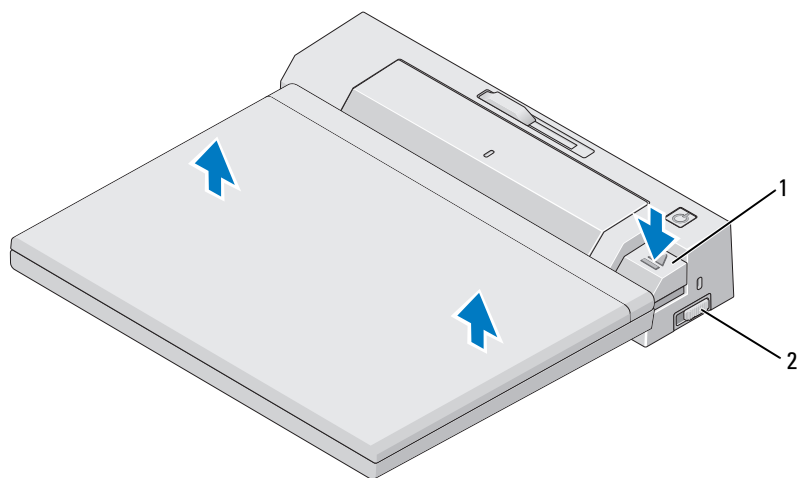
Urządzenia E-Port Plus można używać do podłączenia dwóch monitorów. Aby włączyć tę funkcję, należy podłączyć monitory w jeden z opisanych poniżej sposobów.

Podłączenie monitora 1	Podłączenie monitora 2 (możliwe z jednym z następujących)		
wideo 1 — DisplayPort	wideo 2 — DisplayPort	wideo 2 — DVI	VGA
wideo 2 — DisplayPort	wideo 1 — DisplayPort	wideo 1 — DVI	VGA
wideo 1 — DVI	wideo 2 — DisplayPort	wideo 2 — DVI	VGA
wideo 2 — DVI	wideo 1 — DisplayPort	wideo 1 — DVI	VGA



UWAGA: W przypadku jednoczesnego podłączenia dwóch gniazd wideo z dwoma monitorami z jednej grupy sygnału wyjściowego (tzn. wideo 1 — DisplayPort i wideo 1 — DVI) widoczny będzie tylko obraz ze złącza DisplayPort.

Oddokowanie komputera przenośnego



1 przycisk wysuwania

2 przełącznik
blokowania/odblokowania

- 1 Pchnij przełącznik blokowania w kierunku tylnej części urządzenia E-Port Plus, aby je odblokować.
- 2 Naciśnij przycisk wysuwania, aby oddokować komputer przenośny z urządzenia E-Port Plus, a następnie podnieś komputer i odłącz od urządzenia E-Port Plus.

OSTRZEŻENIE: Nie należy podnosić komputera przenośnego ani urządzenia E-Port Plus, gdy laptop jest zadokowany. Może to spowodować zniszczenie złącza komputera przenośnego i urządzenia E-Port Plus.

Dane techniczne

Cechy fizyczne

Wysokość	70 mm (2,76 cala)
Długość	180 mm (7,09 cala)
Szerokość	310 mm (12,20 cala)

Złącza we/wy

Szeregowe (DTE)	jedno złącze 9-stykowe kompatybilne ze standardem 16550 bufor 16-bajtowy
Równoległe	jedno złącze 25-stykowe; jednokierunkowe, dwukierunkowe lub ECP
PS/2	dwa złącza 6-stykowe mini-DIN
USB	sześć złączy USB: pięć 4-stykowych zgodnych ze standardem USB 2.0, jedno złącze USB lub eSATA
Dźwięk	słuchawki/głośniki i mikrofon
Sieć	jeden port RJ-45; 10/100/1000 GB Ethernet
Złącze dokowania Dell™ E-Family	jedno złącze niestandardowe (tylko urządzenia Dell E-Family)
Wideo 1	VGA, DVI, DisplayPort (HDMI za pośrednictwem przejściówki)
Wideo 2	DVI i DisplayPort (HDMI za pośrednictwem przejściówki)
Złącze USB lub eSATA	jedno złącze obsługujące urządzenie USB lub E-Family firmy Dell albo standardowe urządzenia eSATA
Złącze podstawki E-Monitor Stand	jedno złącze niestandardowe (tylko urządzenia Dell E-Family)

Zasilacz prądu zmiennego

Napięcie wejściowe	Moc	Prąd
100–240 V prądu zmiennego, 50–60 Hz	130 W*	1,8 A
100–240 V prądu zmiennego, 50–60 Hz	210 W*	3,2 A

*Komputer przenośny z ekranem większym niż 15,4 cala wymaga zastosowania zasilacza prądu zmiennego o mocy 210 W

Specyfikacje eksploatacyjne na poziomie systemu

Zmienna	Minimalna	Typowa	Maksymalna
Temperatura (na zewnątrz systemu)	0 °C	25 °C	35 °C
Szybkość wzrostu temperatury	0 °C/godz.	brak	10 °C/godz.
Wilgotność (bez kondensacji)	10 %	brak	80 %
Szybkość wzrostu wilgotności			20 %/godz.
Wysokość	0 m (0 stóp)		3048 m (10 000 stóp)

Specyfikacje inne niż eksploatacyjne oraz dotyczące transportu na poziomie systemu

Zmienna	Minimalna	Maksymalna
Temperatura	–40 °C	65 °C
Szybkość wzrostu temperatury	0 °C/godz.	20 °C/godz.
Wilgotność (bez kondensacji)	5 %	95 %
Szybkość wzrostu wilgotności	brak	20 %/godz.
Wysokość	0 m (0 stóp)	10 670 m (35 000 stóp)

Wyszukiwanie informacji

Dokumenty	Spis treści
<p>Dokumentacja dotycząca bezpieczeństwa, przepisów prawnych, gwarancji i pomocy technicznej</p> <p>Tego rodzaju dokumentacja mogła zostać dołączona do komputera. Dodatkowe informacje na temat przepisów prawnych można znaleźć w witrynie www.dell.com na stronie poświęconej uwarunkowaniom prawnym, pod adresem: www.dell.com/regulatory_compliance.</p>	<ul style="list-style-type: none">• Informacje gwarancyjne• Warunki sprzedaży (tylko w Stanach Zjednoczonych)• Instrukcje dotyczące bezpieczeństwa• Informacje dotyczące przepisów prawnych• Informacje dotyczące ergonomii• Umowa licencyjna dla użytkownika końcowego

Słowniczek

A

AC — prąd zmienny — Rodzaj prądu zasilającego komputer po podłączeniu kabla zasilacza prądu zmiennego do gniazda elektrycznego.

D

DisplayPort — Standard interfejsu VESA (Video Electronics Standards Association) używany w wyświetlaczach cyfrowych.

DVI — Digital Video Interface — Standard cyfrowej transmisji danych pomiędzy komputerem a wyświetlaczem cyfrowym.

E

eSATA — External Serial Advanced Technology Attachment — interfejs zewnętrznych urządzeń Serial ATA.

H

HDMI — High-Definition Multimedia Interface — interfejs obejmujący 19 oddzielnych, nieskompresowanych sygnałów audio i wideo używanych w standardzie HDTV i dźwięku wysokiej jakości.

P

PS/2 — Personal System/2 — Typ złącza służącego do podłączania klawiatury, myszy lub klawiatury numerycznej zgodnej z PS/2.

S

SATA — Serial ATA — Szybsza, szeregowo wersja interfejsu ATA (IDE).

U

urządzenie dokujące — Umożliwia przystosowanie komputera przenośnego do pracy w środowisku biurowym poprzez replikację portów, zarządzanie kablami oraz funkcje związane z bezpieczeństwem.

USB — Universal Serial Bus — Interfejs sprzętowy przeznaczony dla urządzeń o małej szybkości, takich jak zgodna z USB klawiatura, mysz, joystick, skaner, zestaw głośników, drukarka, urządzenia szerokopasmowe (modemy DSL i kablowe), urządzenia przetwarzania obrazu lub urządzenia pamięci masowej. Urządzenia podłączone są bezpośrednio do 4-pinowego złącza w komputerze lub do wieloportowego koncentratora, który podłącza się do komputera. Urządzenia USB można podłączać i odłączać, gdy komputer jest włączony; można je także spinać w łańcuch.

W

we-wy — wejście-wyjście — Operacja lub urządzenie wprowadzające i pobierające dane z komputera. Klawiatury i drukarki są urządzeniami wejścia/wyjścia.

Z

złącze równoległe — Port we/wy często wykorzystywany do podłączania drukarki do komputera. Złącze to określane jest również jako *port LPT*.

złącze szeregowo — Port we/wy wykorzystywany do podłączania urządzeń (np. cyfrowych urządzeń przenośnych lub aparatów cyfrowych) do komputera.